

Herkules Verbinder aus Stahl

Herkules connector made of steel

Extrem starker Verbindungsbeschlag **Herkules**.
Ideal zum Verbinden von massiven Holzteilen.

Der einfache Aufbau, kombiniert mit großer Festigkeit und einem enormen **Anzugsweg von 18 mm**, machen diesen Beschlag zum idealen Verbinder. Dabei bleibt die äußere Erscheinung im montierten Zustand unscheinbar. Nur eine Bohrung von $\varnothing 18$ mm auf der Unterseite der Stufe bleibt sichtbar, diese kann aber leicht mit einer Abdeckkappe verdeckt werden.

Standardmäßig ist der Beschlag ausgelegt für eine **Materialstärke ab 40 mm**.

Heavy duty connector **HERKULES**.

The steel connector Herkules is ideal to connect heavy duty wood components. It is vibration resistant

The easy design of this fitting, combined with the extreme draft of 18 mm, make the connector ideal to connect heavy wood panels.

For 40 mm board thickness.



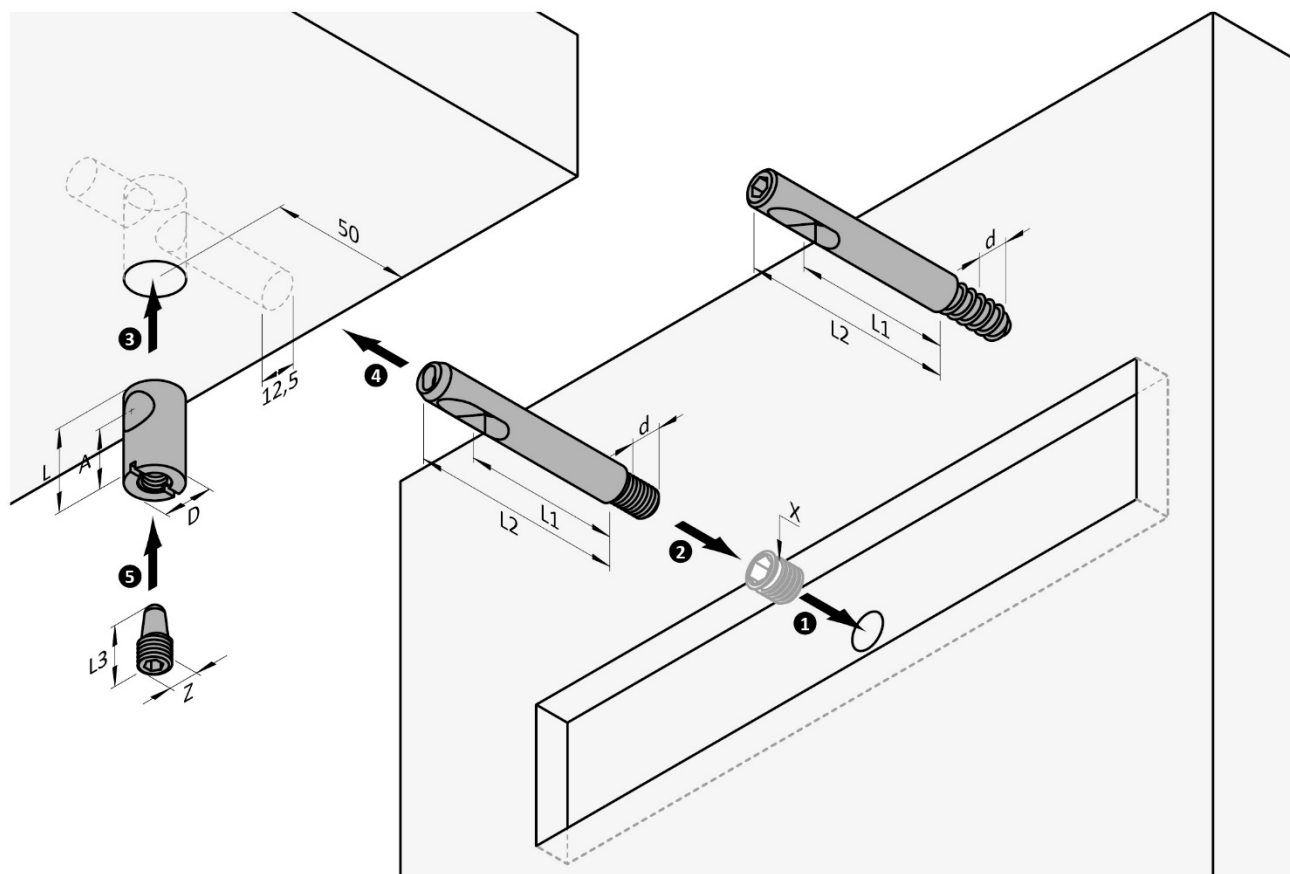
Herkules Verbinder aus Stahl

Herkules connector made of steel

bestehend aus: Herkules Gehäuse $\varnothing 18,0$ mm, Herkules Gewindestift M10, ISK (Innensechskant), Herkules Stahldübel $\varnothing 12,0$ mm, Zubehör: Gewindemuffe M10

consisting of: herkules Housing $\varnothing 18$ mm, herkules Grub Screw M10, ISK (hexagon), herkules Steel Dowel $\varnothing 12,0$ mm, accessories: steel Insert M10

inbausituation / assembly drawing



| Gehäuse $\varnothing 18$ / housing $\varnothing 18$ | | | | | Stahldübel $\varnothing 12$ / steeldowel $\varnothing 12$ | | | Stift M10 / grub screw M10 | | |
|---|---------------|----|----|----|---|----|-------------|----------------------------|-----|-----------|
| Artikel-Nr. order-no. | Material M | L | A | D | L1 | L2 | d | L3 | Z | VE PU |
| D01102 | 40 | 30 | 21 | 18 | 50 | 75 | M10x 15 | 21 | ISK | 2-er Set |
| D01103 | 40 | 30 | 21 | 18 | 50 | 75 | M10x 15 | 21 | ISK | 10-er Set |
| D01104 | 40 | 30 | 21 | 18 | 50 | 75 | EURO 10x 25 | 21 | ISK | 2-er Set |
| D01105 | 40 | 30 | 21 | 18 | 50 | 75 | EURO 10x 25 | 21 | ISK | 10-er Set |

Hinweis / Please note:

Alle Abmessungen in mm, M Materialstärke / All dimensions in mm, M board thickness

X passende M10 Einschraubmuffen finden Sie im Katalog / X further M10 steel sockets you will find in our catalogue